

# GU

Designed in Germany  
0-47284-DD-0-0 | 03 | 08.2019  
G36824



EN  
13126-8

EN  
1191

QM  
328

VdS

FENSTERTECHNIK

# GU

# UNI-JET

DE

## Drehkipp-Beschlag

Bedienungs- und Wartungsanleitung

Originalfassung des Dokuments

Vorsprung mit System

GU

BKS

FERCO

**schmidiger**  
Fenster Türen  
Innenausbau

Schmidiger AG · Fenster Türen Innenausbau · Neuhofstrasse 21c · 6340 Baar

T +41 41 767 71 71 · F +41 41 767 71 70 · [info@schmidiger-fenster.ch](mailto:info@schmidiger-fenster.ch) · [www.schmidiger-fenster.ch](http://www.schmidiger-fenster.ch)



## Inhaltsverzeichnis

|  |              |           |
|--|--------------|-----------|
| <b>1. Sicherheitshinweise.....</b>                 | <b>Seite</b> | <b>3</b>  |
| 1.1 Erklärung der Warnsymbole .....                | Seite        | 3         |
| 1.2 Sicherheitshinweise .....                      | Seite        | 4         |
| <b>2. In Betrieb nehmen .....</b>                  | <b>Seite</b> | <b>5</b>  |
| <b>3. Bedienen .....</b>                           | <b>Seite</b> | <b>6</b>  |
| 3.1 Drehkipp-Beschlag.....                         | Seite        | 6         |
| 3.2 Drehkipp-Beschlag mit Spaltlüftung.....        | Seite        | 6         |
| 3.3 Kippdreh-Beschlag.....                         | Seite        | 6         |
| <b>4. Instandhalten und Reinigen .....</b>         | <b>Seite</b> | <b>7</b>  |
| 4.1 Inspektion.....                                | Seite        | 7         |
| 4.2 Wartung .....                                  | Seite        | 9         |
| 4.3 Pflege.....                                    | Seite        | 14        |
| 4.4 Einstellungen.....                             | Seite        | 15        |
| 4.5 Gewährleistung .....                           | Seite        | 17        |
| <b>5. Außer Betrieb nehmen und Entsorgen .....</b> | <b>Seite</b> | <b>18</b> |

Bitte geben Sie das Dokument an den Benutzer weiter!

## 1. Sicherheitshinweise

### 1.1 Erklärung der Warnsymbole



**GEFAHR** kennzeichnet eine gefährliche Situation, die, wenn sie nicht vermieden wird, zum Tod oder zu schweren Verletzungen führt.



**WARNUNG** kennzeichnet eine gefährliche Situation, die, wenn sie nicht vermieden wird, zum Tod oder zu schweren Verletzungen führen kann.



**VORSICHT** kennzeichnet eine gefährliche Situation, die, wenn sie nicht vermieden wird, zu Verletzungen führen kann.



**ACHTUNG** kennzeichnet eine Situation, die zu Sachschäden führen kann.



**HINWEIS** kennzeichnet eine informative Aussage.



### 1.2 Sicherheitshinweise



**! GEFAHR**

**Gefahr des Absturzes am geöffneten Fenster!**  
Lassen Sie das Fenster nicht unbeaufsichtigt offen stehen!



**! WARNUNG**

**Quetsch- und Klemmgefahr!**  
Achten Sie beim Schließen des Fensters darauf, dass sich keine Körperteile zwischen Flügel und Rahmen befinden!



**! WARNUNG**

**Verletzungsgefahr durch ungewollte Bewegungen des Flügels in Drehstellung z.B. bei einem Windstoß!**  
Lassen Sie das Fenster bei Wind nicht offen stehen oder halten bzw. fixieren Sie den Flügel in Drehstellung!



**ACHTUNG**

**Beschädigung des Fensters durch Überdrehen des Flügels!**  
Drücken Sie den Flügel nicht gegen die Laibung!



**ACHTUNG**

**Beschädigung des Fensters durch übermäßige Belastung des Flügels!**  
Belasten Sie den Flügel nicht durch zusätzliches Gewicht!



**ACHTUNG**

**Beschädigung des Fensters durch Gegenstände!**  
Klemmen oder stellen Sie keine Gegenstände zwischen Flügel und Rahmen!

Bauherren und Endanwender müssen durch die Fenster- und Fenstertürhersteller auf die Wartungs- und Pflegehinweise hingewiesen werden.

Wir empfehlen, einen Wartungsvertrag zwischen dem Fensterhersteller und dem Bauherrn bzw. dem Endanwender abzuschließen.

## 2. In Betrieb nehmen

Stellen Sie vor der Inbetriebnahme sicher, dass die Beschlagteile nach der Bedienungs- und Wartungsanleitung ausreichend gereinigt, gefettet und fachgerecht eingestellt sind.

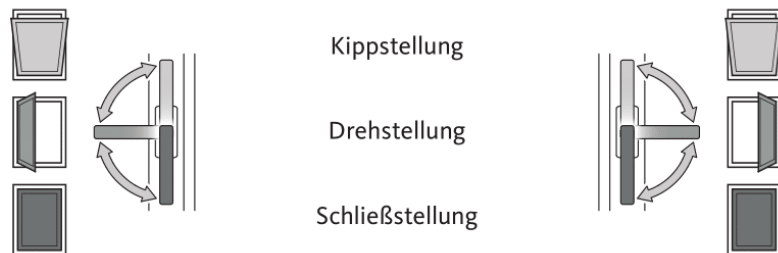
Verunreinigungen durch Baustoffe (Baustaub, Gipsputz, Zement etc.) oder ähnliche Stoffe sind vor dem Abbinden mit Wasser zu entfernen.

Beachten Sie die Vorgaben aus Kapitel 4 "Instandhalten und Reinigen".

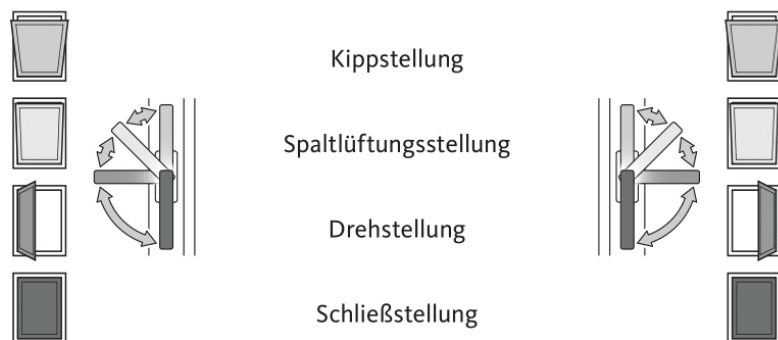


### 3. Bedienen

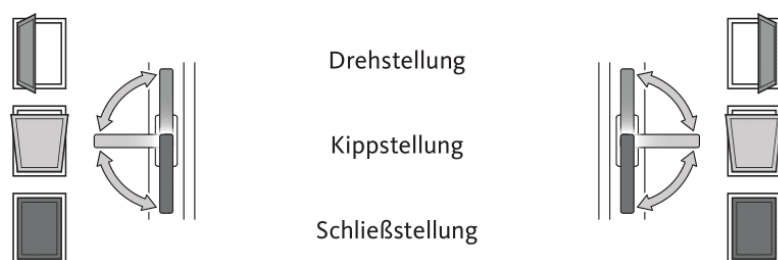
#### 3.1 Drehkipp-Beschlag



#### 3.2 Drehkipp-Beschlag mit Spaltlüftung



#### 3.3 Kippdreh-Beschlag



## 4. Instandhalten und Reinigen

### 4.1 Inspektion

Prüfen Sie alle sicherheitsrelevanten Beschlagteile auf festen Sitz und Verschleiß.

- Prüfen Sie, ob der Scherenlagerstift X (siehe „Fetten/Ölen der sicherheitsrelevanten Schmierstellen D“ auf Seite 13) bis zum Anschlag eingeschoben ist. Falls nicht, schieben Sie diesen per Hand bis zum Anschlag nach oben.
- Achten Sie auf lose Befestigungsschrauben. Lassen Sie lose Befestigungsschrauben mit einem geeigneten Werkzeug nachziehen. Achtung: Die Schrauben dürfen beim Nachziehen nicht überdreht werden!
- Lassen Sie verschlissene/defekte Beschlagteile oder überdrehte Schrauben durch einen Fachbetrieb austauschen.

Fenster und Fenstertüren müssen stets frei in den Rahmen eindrehen können. Speziell bei Bodenschwellensystemen muss genügend Bodenfreiheit gewährleistet sein.

Lassen Sie Ihr Fenster und Ihre Fenstertür gegebenenfalls von einem Fachbetrieb einstellen.

|   | Fachbetrieb | Endanwender |
|---|-------------|-------------|
| Sicherheitsrelevante Beschlagteile auf festen Sitz prüfen.  | ■           | ■           |
| Sicherheitsrelevante Beschlagteile auf Verschleiß prüfen.   | ■           | ■           |
| Alle beweglichen Teile auf Funktion prüfen.   | ■           | ■           |
| Alle Verschlussstellen auf Funktion prüfen.   | ■           | ■           |
| Gegebenenfalls Befestigungsschrauben nachziehen.  | ■           |             |
| Beschädigte Schrauben ersetzen.   | ■           |             |
| Gegebenenfalls Teile austauschen.   | ■           |             |
| Alle beweglichen Teile mit einem nicht harzendem und säurefreien Fett aus dem Fachhandel fetten.  | ■           | ■           |
| Schließstücke aus Stahl mit einem nicht harzenden und säurefreien Fett aus dem Fachhandel fetten. | ■           | ■           |

Bedienungs- und Wartungsanleitung

## UNI-JET

Drehkipp-Beschlag



Wir empfehlen Ihnen, die Fensteroberfläche und die Verglasung regelmäßig zu überprüfen und Schäden auszubessern.

Die Dichtung des Fensters und der Fenstertür darf nicht gestrichen bzw. lackiert werden.



## 4.2 Wartung

Sie haben Fenster/Fenstertüren, die mit hochwertigen Drehkipp-Beschlägen der Firma Gretsch-Unitas Baubeschläge GmbH ausgestattet wurden, in Benutzung genommen.

Fenster und Fenstertüren unterliegen einer normalen Abnutzung.

Die Leichtgängigkeit des Fenster- und Fenstertürbeschlages sowie die Lebensdauer Ihrer Fenster und Fenstertüren hängt im Wesentlichen von deren Wartung und Pflege ab.

Unsachgemäß ausgeführte Wartungsarbeiten können zu schweren Personen- und Sachschäden führen.

Bitte beachten Sie für eine sachgemäße Wartung folgende Hinweise:

- Sorgen Sie vor Beginn der Arbeiten für ausreichend Montagefreiheit.
- Achten Sie im Umfeld der Fenster und Fenstertüren auf Ordnung und Sauberkeit.
- Sichern Sie das Fenster und die Fenstertür gegen unkontrolliertes Auf- und Zuschlagen.
- Hängen Sie den Flügel während der Wartung nicht aus.  
Das Aus- und Einhängen des Flügels muss von einem Fachmann ausgeführt werden.
- Prüfen Sie alle Beschlagbauteile in regelmäßigen Intervallen auf Beschädigungen und Deformationen.  
Besondere Aufmerksamkeit bedürfen sicherheitsrelevante Beschlagbauteile wie Zentralverschlussteile und die eingebaute Bandseite.
- Fetten bzw. ölen Sie alle bewegliche Bauteile mit einem nicht harzenden und säurefreien Schmiermittel.

Die erforderlichen Wartungsintervalle werden durch die nachfolgende Tabelle aufgeführt.



Die erforderlichen Wartungsintervalle werden durch die nachfolgende Tabelle aufgeführt.

| Wartungsintervall           | Sicherheitsrelevante Schmierstelle D<br>(siehe Beschlagübersicht) | Allgemeine Schmierstelle C<br>(siehe Beschlagübersicht) |
|-----------------------------|---|---|
| Schul- oder Hotelbau *      | halbjährlich  | jährlich bis halbjährlich                               |
| Büro- oder öffentlicher Bau | jährlich bis halbjährlich   | jährlich  |
| Wohnungsbau                 | jährlich  | jährlich  |

\* In Meeresnähe oder in Gebieten in denen Flugsand zu erwarten ist empfehlen wir ein vierteljährliches Intervall

Die Inspektion und Wartung ist entsprechend der Vorgaben durchzuführen und zu dokumentieren.

### **HINWEIS**

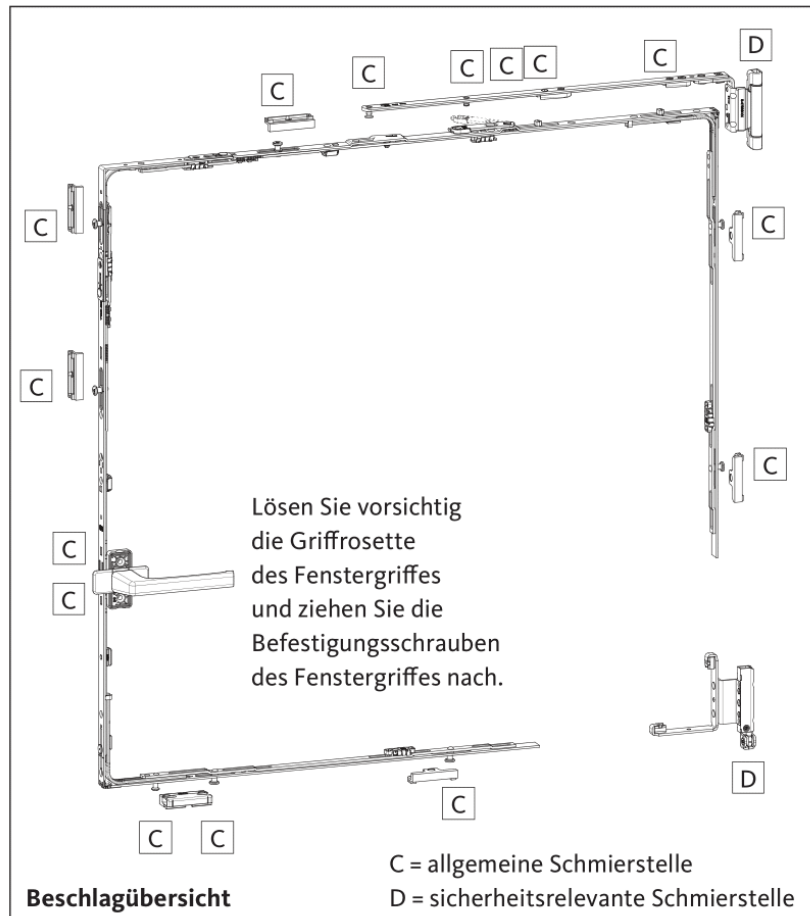
**Ohne nachgewiesene Wartung wird keine Garantie übernommen!**

### **HINWEIS**

**Entfernen Sie austretendes oder überschüssiges Fett an Schmierstellen und entsorgen Sie es nach den geltenden örtlichen Bestimmungen.**

**Wir empfehlen Ihnen den Abschluss eines Wartungsvertrages.**

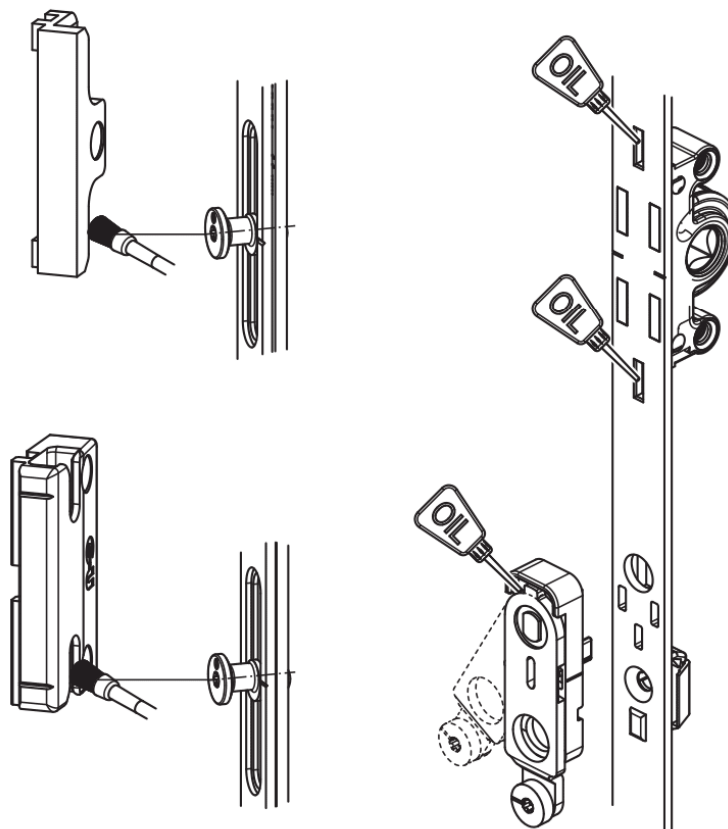
Falls Störungen auftreten, die eine sichere Funktion des Fensters nicht mehr zulassen, verständigen Sie unverzüglich einen Fachbetrieb.



Die dargestellte Beschlagübersicht zeigt die Anordnung der möglichen Schmierstellen und entspricht nicht zwingend dem tatsächlich eingebauten Beschlag. Die Anzahl der Schmierstellen variiert je nach Größe und Ausführung des Fensters und der Fenstertür.



### Fetten/Ölen der allgemeinen Schmierstellen C

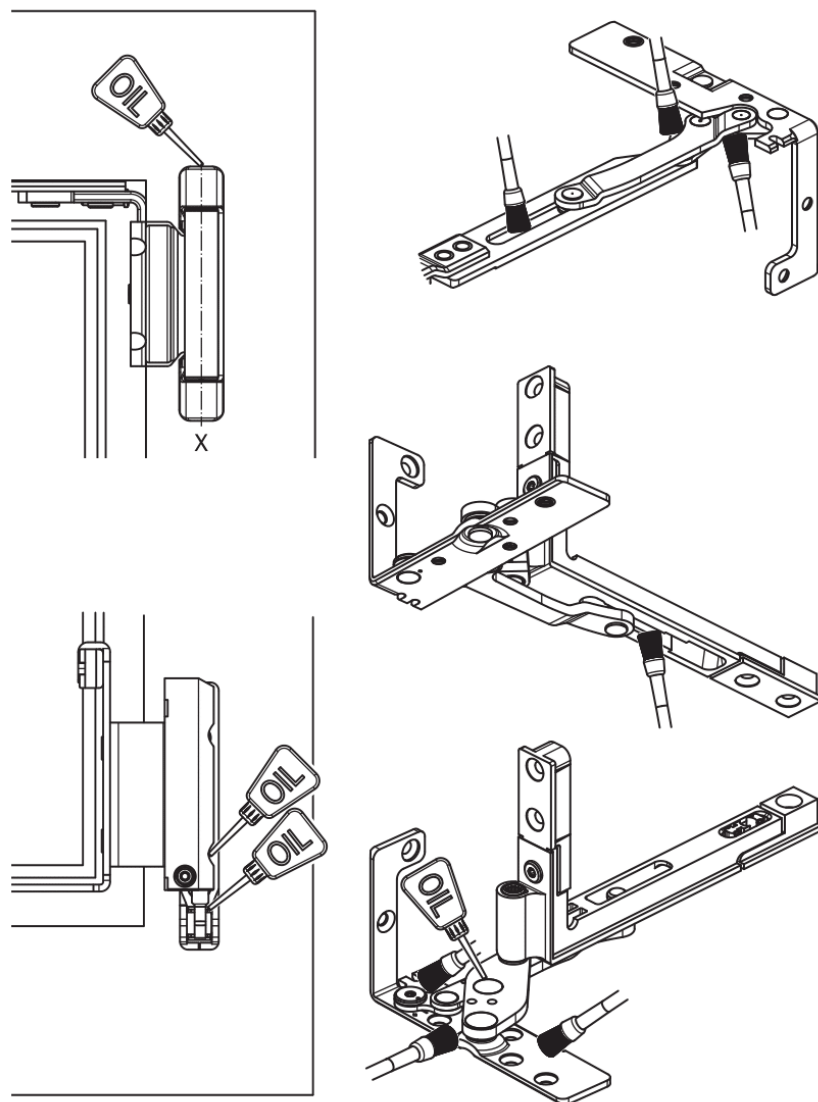


Ölen (mit einem nicht harzenden und säurefreien Öl)



Fetten (mit einem nicht harzenden und säurefreien Fett)

## Fetten/Ölen der sicherheitsrelevanten Schmierstellen D





### 4.3 Pflege

Benutzen Sie zur Reinigung nur milde, ph-neutrale Reiniger in verdünnter Form!

Verwenden Sie niemals scharfe Gegenstände, Scheuermittel oder aggressive Reinigungsmittel (z. B. essig- oder säurehaltige Reiniger), da diese den Korrosionsschutz des Beschlags angreifen können!

Achten Sie bei der Reinigung darauf, dass kein Wasser in den Beschlag hinein läuft.

Trocknen Sie den Beschlag nach der Reinigung gründlich und ölen Sie die Oberfläche mit einem nicht harzenden und säurefreien Öl leicht ein, indem Sie sie mit einem ölgetränkten, weichen und fusselfreien Tuch abwischen.

Vermeiden Sie unbedingt aggressive Dämpfe im Bereich der Fenster und Fenstertüren wie z. B. von Essigsäure, Ammoniak, Chlor, Gerbsäure etc.

Verwenden Sie keine essig- oder säurevernetzenden Dichtstoffe. Diese Dichtstoffe sowie deren Ausdünstungen können die Oberfläche des Beschlags angreifen.

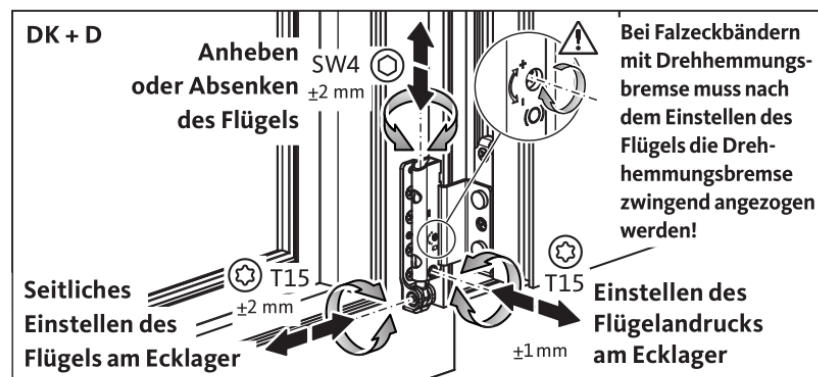
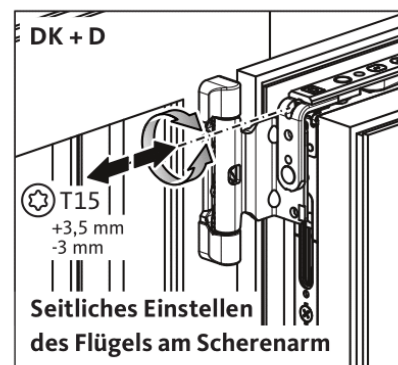
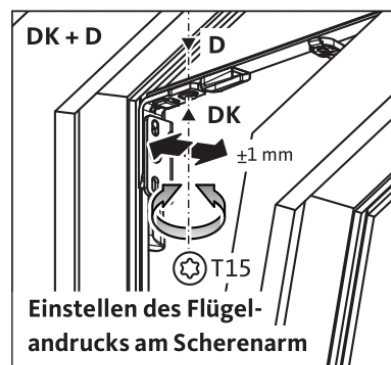
Entfernen Sie alle Verschmutzungen umgehend und rückstandsfrei, da diese die Funktion und den Oberflächenschutz des Beschlags beeinträchtigen können.

Bei einer Oberflächenbehandlung durch Lackieren oder Lasieren der Fenster und Fenstertüren sind die Beschlagteile vor Verunreinigungen durch die vorab beschriebene Behandlung zu schützen.

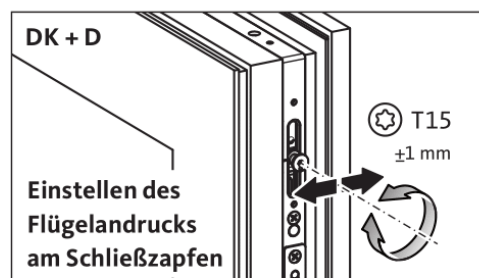
## 4.4 Einstellungen

### Einstellen eines Flügels mit aufliegender Bandseite (UNI-JET D, S und M)

D = Drehflügel  
DK = Drehkippsflügel



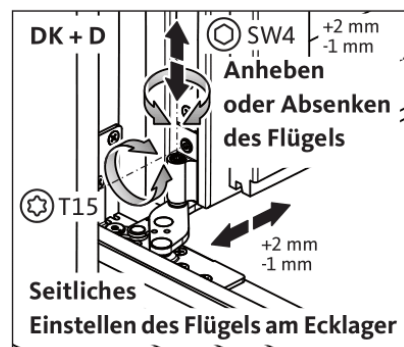
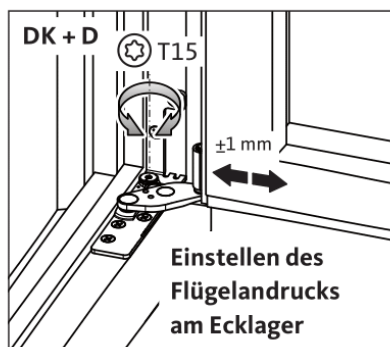
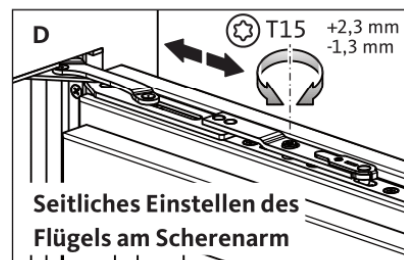
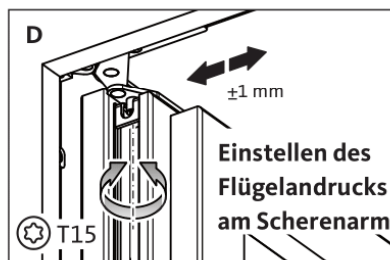
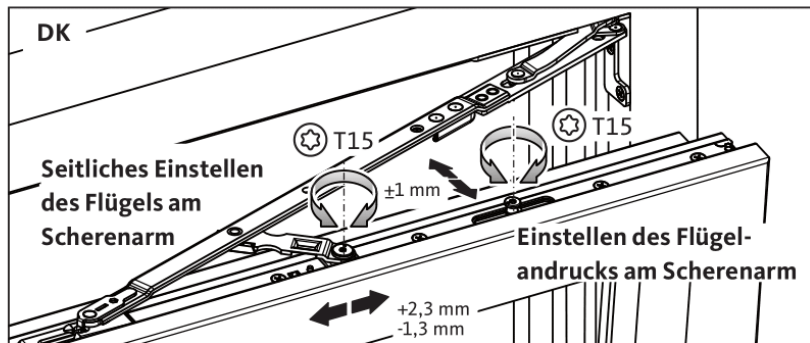
Wir empfehlen Ihnen, für eine eventuelle, nachträgliche Einstellung der Flügel einen Fachbetrieb zu beauftragen.





D = Drehflügel  
DK = Drehkipp-  
flügel

### Einstellen eines Flügels mit verdeckt liegender Bandseite (UNI-JET SCF)



Wir empfehlen Ihnen, für eine eventuelle, nachträgliche Einstellung der Flügel einen Fachbetrieb zu beauftragen.







#### 4.5 Gewährleistung

Beachten Sie die Sicherheitshinweise, sowie die Vorgaben für Wartung und Bedienung.

Die Einhaltung dieser Vorgaben und Hinweise ist zur Aufrechterhaltung eventueller Gewährleistungsansprüche zwingend notwendig.



## 5. Außer Betrieb nehmen und Entsorgen



**WARNUNG**

Beachten Sie die Sicherheitshinweise in der Einbauzeichnung!

Die Vorgehensweise ist die gleiche wie auf der Einbauzeichnung gezeigt, jedoch in umgekehrter Reihenfolge.

Die Einstellarbeiten entfallen.

Das Produkt ist entsprechend der gesetzlichen Bestimmungen zu entsorgen.

**GU**

19

**schmidiger**  
Fenster Türen  
Innenausbau

Schmidiger AG · Fenster Türen Innenausbau · Neuhofstrasse 21c · 6340 Baar

T +41 41 767 71 71 · F +41 41 767 71 70 · [info@schmidiger-fenster.ch](mailto:info@schmidiger-fenster.ch) · [www.schmidiger-fenster.ch](http://www.schmidiger-fenster.ch)



Herausgeber:  
Gretsch-Unitas GmbH  
Baubeschläge  
Johann-Maus-Str. 3  
D-71254 Ditzingen  
Tel. +49 (0) 71 56 3 01-0  
Fax +49 (0) 71 56 3 01-2 93

[www.g-u.com](http://www.g-u.com)

Fehler, Irrtümer und technische Änderungen vorbehalten.

Vorsprung mit System



Die dem Produkt beiliegenden technischen Unterlagen entsprechen dem Stand zum Zeitpunkt der Herstellung des Produkts. Unsere Produkte werden ständig weiterentwickelt. Prüfen Sie deshalb auf [www.g-u.com](http://www.g-u.com), ob die Ihnen vorliegenden technischen Unterlagen auf dem neuesten Stand sind. Verwenden Sie ausschließlich die aktuellsten technischen Unterlagen.

Schmidiger AG · Fenster Türen Innenausbau · Neuhofstrasse 21c · 6340 Baar  
T +41 41 767 71 71 · F +41 41 767 71 70 · [info@schmidiger-fenster.ch](mailto:info@schmidiger-fenster.ch) · [www.schmidiger-fenster.ch](http://www.schmidiger-fenster.ch)

**schmidiger**  
Fenster Türen  
Innenausbau